



## СВЕТОДИОДНЫЙ ВСТРАИВАЕМЫЙ СВЕТИЛЬНИК СЕРИИ: **ART-R-107**

<b>МОДИФИКАЦИЯ</b>			
<input type="checkbox"/> поворотный	<input type="checkbox"/> выдвигной	<input type="checkbox"/> неповоротный	<input type="checkbox"/> _____
<b>ЦВЕТ СВЕТИЛЬНИКА</b>			
<input type="checkbox"/> белый	<input type="checkbox"/> черный	<input type="checkbox"/> _____	
<b>МОЩНОСТЬ, Вт</b>			
<input type="checkbox"/> 5	<input type="checkbox"/> 6	<input type="checkbox"/> 7	<input type="checkbox"/> 10 <input type="checkbox"/> _____
<b>УГОЛ РАССЕЙВАНИЯ, °</b>			
<input type="checkbox"/> 36	<input type="checkbox"/> _____		
<b>ЦВЕТОВАЯ ТЕМПЕРАТУРА, К</b>			
<input type="checkbox"/> 2700	<input type="checkbox"/> 3000	<input type="checkbox"/> 4000	<input type="checkbox"/> _____
<b>ИНДЕКС ЦВЕТОПЕРЕДАЧИ CRI, Ra</b>			
<input type="checkbox"/> >90	<input type="checkbox"/> >97	<input type="checkbox"/> _____	
<b>УПРАВЛЕНИЕ</b>			
<input type="checkbox"/> Вкл/Выкл	<input type="checkbox"/> БАП	<input type="checkbox"/> DALI	<input type="checkbox"/> 1-10V <input type="checkbox"/> Triac
<b>СТЕПЕНЬ ПЫЛЕВЛАГОЗАЩИТЫ</b>			
<input type="checkbox"/> IP20	<input type="checkbox"/> IP44	<input type="checkbox"/> IP54	<input type="checkbox"/> _____

Дата продажи: \_\_\_\_\_ 20 \_\_\_\_ год

Продавец: \_\_\_\_\_ МП

Покупатель: \_\_\_\_\_

### 1. НАЗНАЧЕНИЕ И ОСНОВНЫЕ СВЕДЕНИЯ

1.1 Светильник предназначен для организации локального, акцентного и декоративного освещения жилых и различных административно-общественных помещений: офисов, бизнес-центров, кабинетов, конференц-залов, комнат переговоров, торговых залов и т. д.

1.2 При изготовлении светильников используются высококачественные материалы, сохраняющие свои первоначальные свойства на весь срок эксплуатации изделия.

1.3 Источник питания имеет функцию стабилизации тока и дополнительно может оснащаться блоком аварийного питания (БАП)

1.4 Светильник предназначен для использования внутри помещений.

### 2. ТРЕБОВАНИЯ ПО ТЕХНИКЕ БЕЗОПАСНОСТИ

2.1 Внимательно изучите данное руководство и неукоснительно следуйте всем рекомендациям.

2.2 Все работы по установке и техническому обслуживанию должны проводиться квалифицированным персоналом, имеющим допуск на проведение электротехнических работ.

2.3 Монтаж и демонтаж светильника осуществляется только при отключенном питании сети.

2.4 Запрещается открывать работающий светильник.

2.5 Необходимо оберегать корпус и рассеиватель светильника от механических воздействий твердыми предметами.

### 3. КОМПЛЕКТ ПОСТАВКИ

3.1 Светильник - 1 шт.

3.2 Паспорт изделия - 1 шт.

3.3 Упаковка - 1 шт.

### 4. ПРАВИЛА ЭКСПЛУАТАЦИИ И УСТАНОВКИ

4.1 Эксплуатация светильника должна производиться в соответствии с «Правилами технической эксплуатации электроустановок потребителей».

4.2 Установить светильник согласно инструкции по сборке, аккуратно удалив защитные покрытия.

4.3 Не допускается эксплуатация светильника без постоянного и надежного заземления.

4.4 В процессе эксплуатации необходимо не реже одного раза в год производить профилактический осмотр и чистку светильников.

4.5 Очистку поверхности корпуса и стекла производить мягкой сухой тканью.

### 5. ПРАВИЛА ТРАНСПОРТИРОВКИ И ХРАНЕНИЯ

5.1 Погрузка и перевозка светильников допускается только в заводской упаковке при условии обеспечения защиты тары от атмосферных осадков и соблюдении мер защиты от механических повреждений, ударов, падений и т. п.

5.2 Хранение светильников осуществляют в упаковке в крытых, отапливаемых и вентилируемых складских помещениях, в условиях, исключающих воздействие прямых солнечных лучей, атмосферных осадков, кислотных, щелочных и других материалов, являющихся источниками агрессивных сред.

### 6. СВЕДЕНИЯ ОБ УТИЛИЗАЦИИ

6.1 Светильник не содержит токсичных материалов и комплектующих и не представляет опасности для окружающей среды и жизни, здоровья людей. Светильнику не требуется специальная утилизация.

### 7. ГАРАНТИЙНЫЕ ОБЯЗАТЕЛЬСТВА

7.1 Гарантийный срок эксплуатации – 36 месяцев со дня продажи при соблюдении потребителем условий установки, эксплуатации, транспортировки и хранения.

7.2 В случае обнаружения неисправности или выхода светильника из строя не по вине покупателя до истечения гарантийного срока следует обратиться к поставщику оборудования.

7.3 Гарантия не распространяется на светильники, имеющие следы вмешательства в конструкцию, механические повреждения и при использовании не по назначению.

7.4 Возврат светильника осуществляется только в заводской упаковке и при полной комплектации.

7.5 Производитель имеет право вносить в конструкцию светильника изменения, не ухудшающие его качество и потребительские свойства.

### 8. СВИДЕТЕЛЬСТВО О ПРИЕМКЕ

8.1 Светильник изготовлен компанией ARTLIGHT

8.2 Дата выпуска \_\_\_\_\_

8.3 Светильник соответствует техническим условиям ТУ 27.40.25-001-44328138-2019, проверен на работоспособность и отсутствие дефектов, упакован в стандартную упаковку и признан годным к эксплуатации.

8.4 Штамп ОТК \_\_\_\_\_

# ART-R-107



197101, Россия, г.Санкт-Петербург,  
ул.Ленина, д.12/36  
Санкт-Петербург: +7 (812) 740-70-30  
Москва: +7 (495) 640-50-20  
E-mail: artlight@artlight.ru

#ВСЁРЕШАЕТСВЕТ

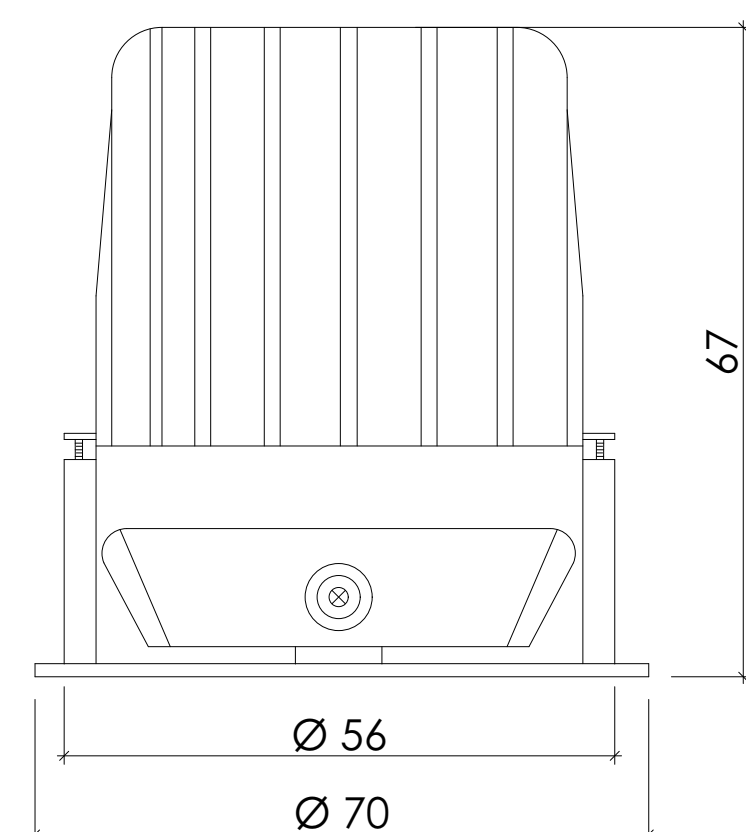
Каталог продукции: WWW.ARTLIGHT.RU

## А ТЕХНИЧЕСКИЕ ХАРАКТЕРИСТИКИ

Напряжение питания: 170-240В  
Частота питающей сети: 50-60 Гц  
Кэффициент мощности не менее: 0,95  
Кэффициент пульсаций: < 5 %  
Класс электробезопасности: I по ГОСТ Р МЭК 60598 - 1  
Температура окружающей среды: -20...+50° С  
Срок службы: не менее 50000 ч  
Светильник соответствует требованиям:  
ГОСТ Р МЭК 60598-1  
ГОСТ IEC 60598-2-1  
ГОСТ Р 51514-99  
ГОСТ Р 51318.15-99

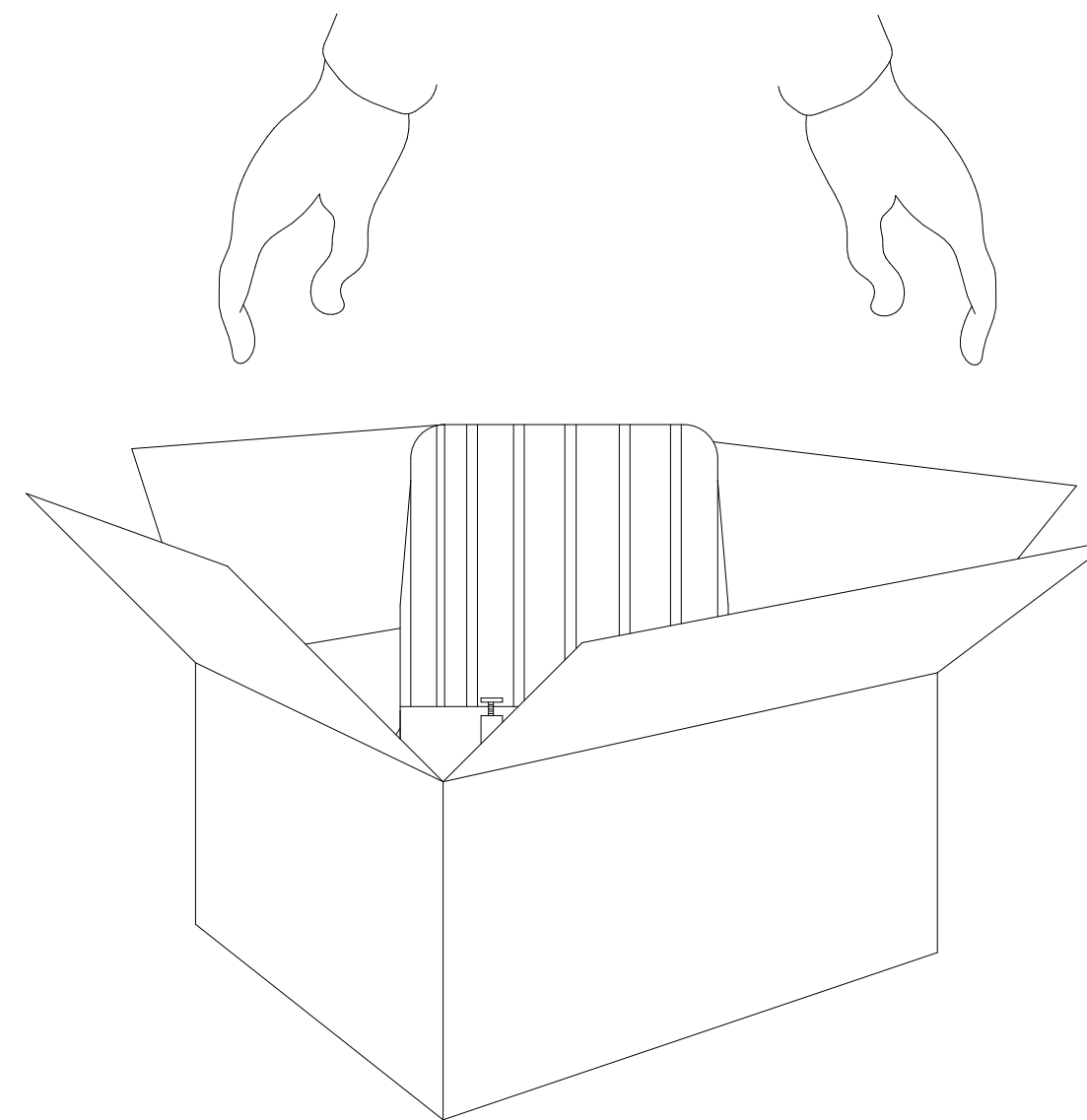
сертифицирован на соответствие условиям Технического регламента  
Таможенного союза «О безопасности низковольтного оборудования» (ТР ТС  
004/2011), Технического регламента Таможенного союза «Электромагнитная  
совместимость технических средств» (ТР ТС 020/2011)

## В РАЗМЕРЫ СВЕТИЛЬНИКА, мм

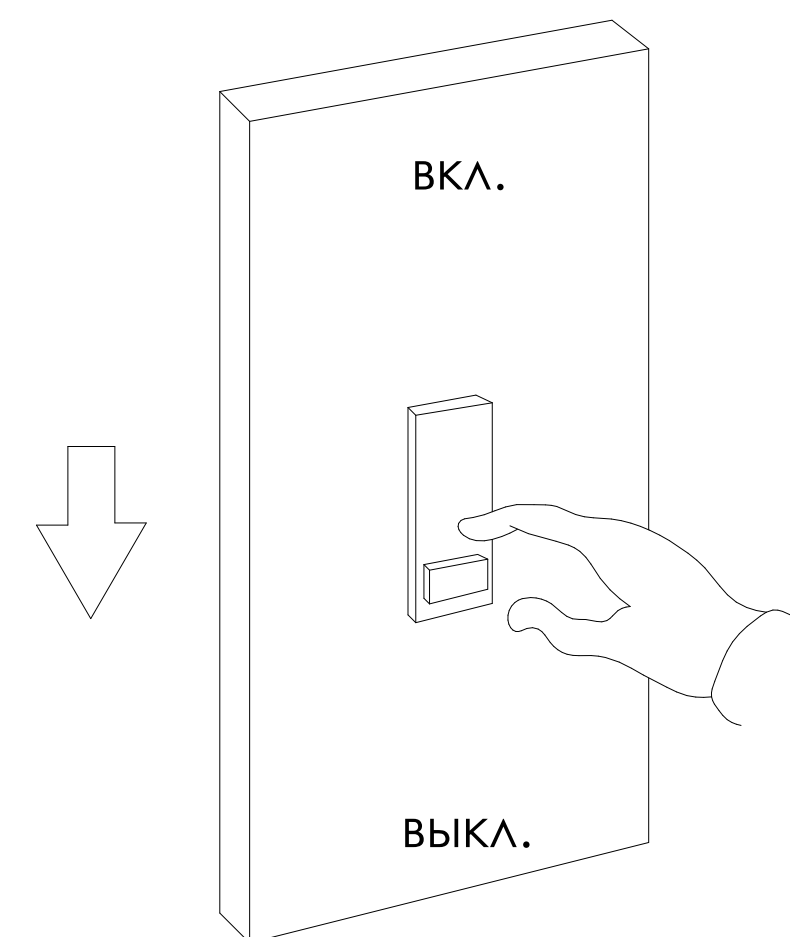


## С МОНТАЖ СВЕТИЛЬНИКА

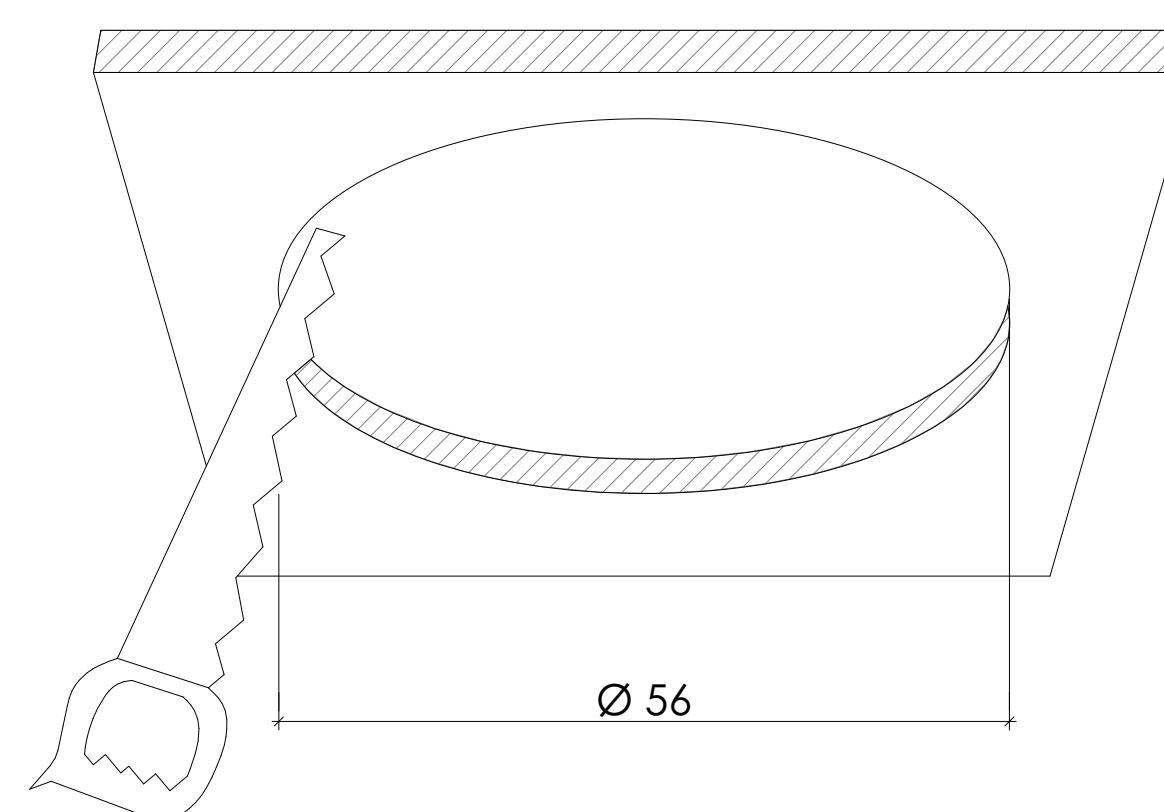
1 Распаковать светильник:



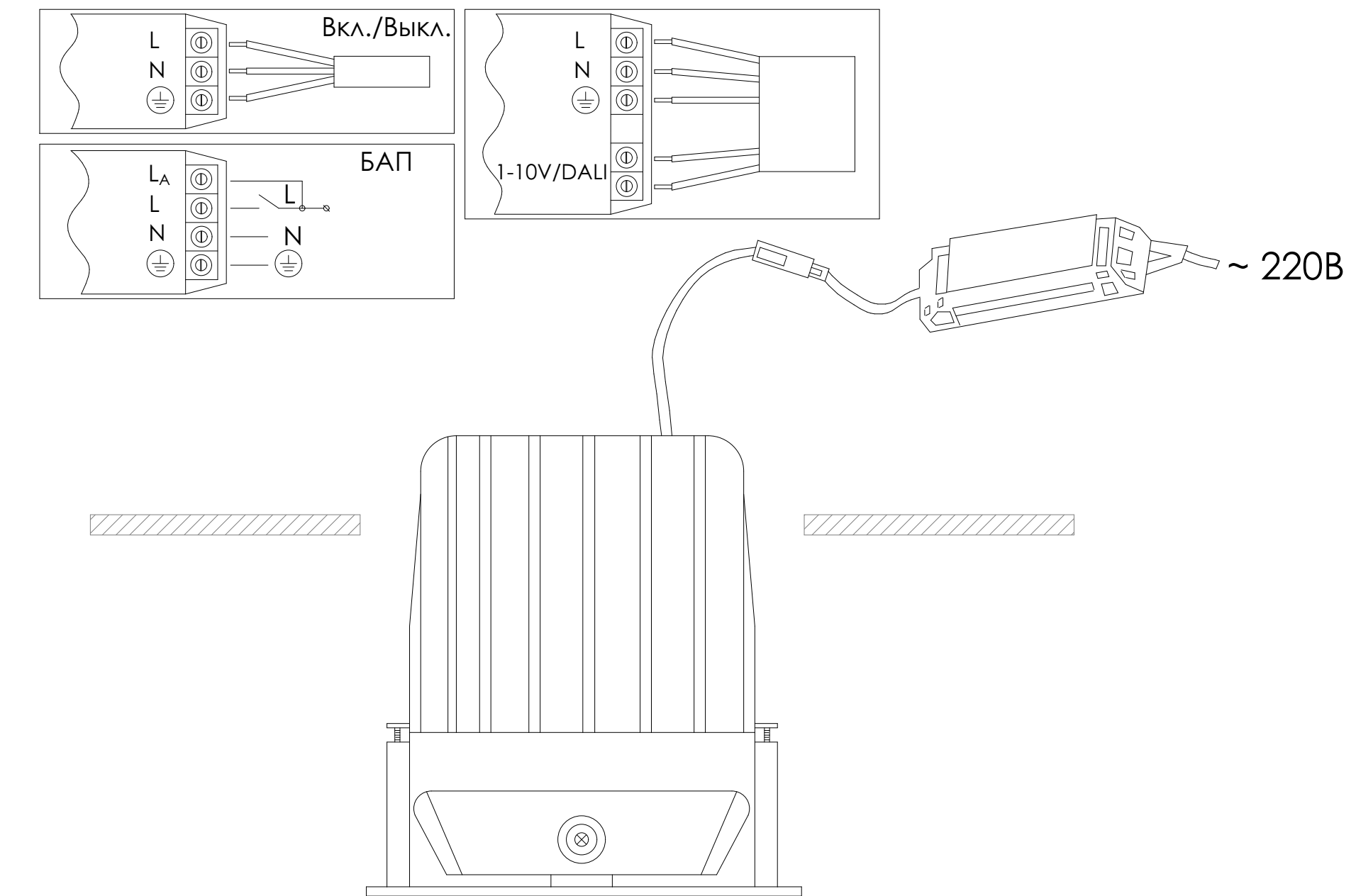
2 Отключить электропитание:



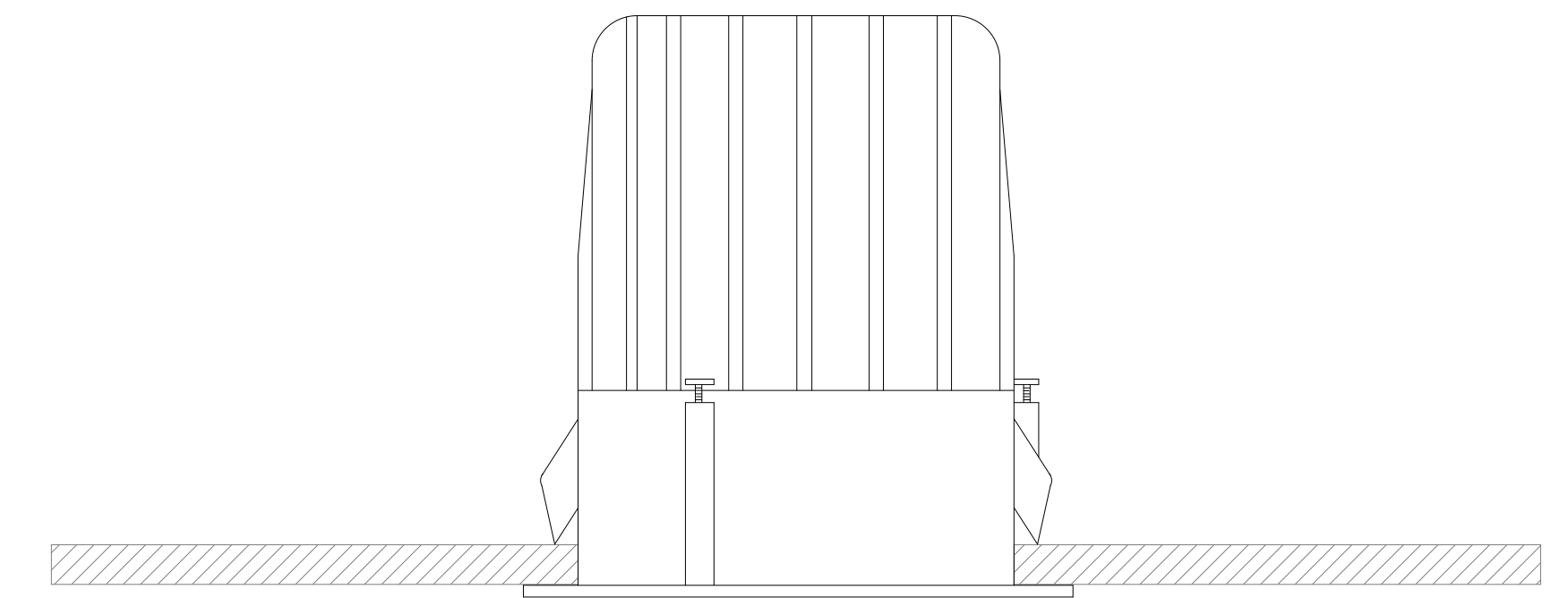
3 Подготовить в потолке отверстие диаметром 56 мм:



4 Подключить питающий кабель к LED драйверу в соответствии с маркировкой:



5 Установить светильник в отверстие в потолке:



6 Включить электропитание:

